

# Datenblatt

## Data sheet

Seite 1, Ausführung Stahl verzinkt

Page 1, zinkplated steel version

Typ  
Type **QF**



### Quetsch-Fassung

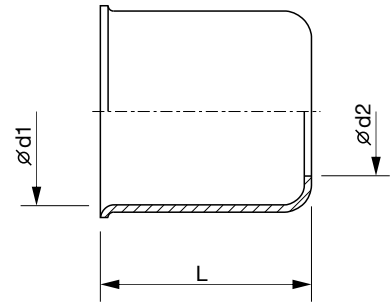
**Aufbau:**

Material: verzinkter Stahl

Squeeze cap

**Construction:**

Material: zinkplated steel



für Schlauch Nennweite (NW)	für WEPF Schlauch-Typ	„d1“ Innen-Ø [mm]	„d2“ Bodenloch [mm]	„L“ Gesamtlänge [mm]	Kurz- bezeichnung	Artikel Nummer	Gewicht [g/Stück]
for hose size nominal size [DN]	for WEPF hose type	„d1“ inner Ø I.D. [mm]	„d2“ bottomhole [mm]	„L“ total length [mm]	short form	part-no.	weight [g/piece]
2	UE	9,0	5,5	15	QF-9	500 0 050	2
3	UE, UT	10,0	6,2	15	QF-10	500 0 100	2
3	UE, UT, UTE	10,5	6,5	15	QF-10,5	500 0 105	3
3	UTE, TEG	11,0	7,2	15	QF-11	500 0 200	3
4	PA-4	8,0	5,5	17	QF-8	500 0 030	2
4	UE, UT	12,0	7,7	15	QF-12 K	500 0 300	3
4	UTE, TEG	12,5	7,7	19	QF-12,5	500 0 321	4
4	UTE, TEG	12,5	7,7	15	QF-12,5 K	500 0 322	3
4	UTE, TEG	13,0	7,7	15	QF-13	500 0 500	4
4	UTE, TEG	13,0	9,8	15	QF-13 G	500 0 510	3
4/6	UE, UT	13,5	7,7	17	QF-13,5	500 0 520	4
6	UE, UT	14,0	10,1	15	QF-14 K	500 0 600	4
6	UT, UTE	14,5	10,1	20	QF-14,5	500 0 725	5
6	UTE, TEG	14,5	10,1	15	QF-14,5 K	500 0 727	4
6	UTE, TEG	15,0	10,1	17	QF-15	500 0 730	4
8	UE, UT	15,5	10,1	17	QF-15,5	500 0 740	5
8	UE, UT	15,5	11,0	25	QF-15,5 L	500 0 800	7
8	UE, UT	16,0	11,5	17	QF-16	500 0 900	5
8	UTE, TEG	17,0	11,7	20	QF-17	500 1 000	7
8	UTE, TEG	17,0	11,5	31	QF-17 L	500 1 015	10
10	UE, UT	18,0	13,8	21	QF-18	500 1 020	8
10	UE, UT, UTE	19,0	13,9	20	QF-19	500 1 100	9
10	UTE, TEG	20,0	13,9	25	QF-20	500 1 150	11
13	BUE, UT	22,0	16,5	25	QF-22	500 1 200	11
13	UE, BUE, TEG	23,0	16,4	25	QF-23	500 1 300	12
13	UTE, BUE, TEG	24,5	17,0	32	QF-24,5	500 1 400	20
16	UT	26,5	20,3	32	QF-26,5	500 1 500	21
16	UE, UTE, TEG	28,0	20,8	32	QF-28	500 1 550	23
20	BUE, TEG	29,0	21,0	34	QF-29	500 1 600	25
20	BUE, TEG	30,5	24,5	33	QF-30,5	500 1 700	25
20	UE, TEG	33,0	25,0	33	QF-33	500 1 800	28
25	BUE, TEG	34,5	26,0	35	QF-34,5	500 1 900	31
25	BUE, TEG	35,5	26,0	35	QF-35,5	500 1 920	33
25	BUE, TEG	36,0	27,0	36	QF-36	500 2 000	35
25	BUE, TEG	38,0	27,0	40	QF-38	500 2 010	43
32	BUE	45,0	37,0	35	QF-45	500 2 100	47
40	BUE	53,0	41,0	43	QF-53	500 2 155	71

# Datenblatt

## Data sheet

Seite 2, Ausführung Edelstahl

Page 2, stainless-steel version

Typ  
Type **QF**

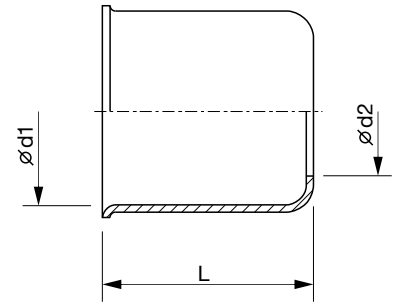


### Quetsch-Fassung

**Aufbau:**  
Material: Edelstahl

Squeeze cap

**Construction:**  
Material: stainless-steel



für Schlauch Nennweite (NW)	für WEPF Schlauch-Typ	„d1“ Innen-Ø [mm]	„d2“ Bodenloch [mm]	„L“ Gesamtlänge [mm]	Kurz- bezeichnung	Artikel Nummer	Gewicht [g/Stück]
for hose size nominal size [DN]	for WEPF hose type	„d1“ inner Ø I.D. [mm]	„d2“ bottomhole [mm]	„L“ total length [mm]	short form	part-no.	weight [g/piece]
4	TUN	11,0	7,5	17,5	<b>QF-11 Niro</b>	<b>500 0 152</b>	3
6	TUN	13,0	9,2	18	<b>QF-13 Niro</b>	<b>500 5 000</b>	4
6	TUN	13,5	9,2	18	<b>QF-13,5 Niro</b>	<b>500 5 001</b>	4
8	TUN	15,2	11,6	18	<b>QF-15,2 Niro</b>	<b>500 5 466</b>	3
10	TUN	19,0	13,8	20	<b>QF-19 Niro</b>	<b>500 5 428</b>	6
13	TUN, TUTN	23,0	16,4	25	<b>QF-23 Niro</b>	<b>500 5 210</b>	10
20	TUN, TUTN	29,0	20,7	30	<b>QF-29 Niro</b>	<b>500 5 300</b>	15
25	TUN, TUTN	34,5	26,0	35	<b>QF-34,5 Niro</b>	<b>500 5 400</b>	27
32	TUN, TUTN	45,0	35,0	37	<b>QF-45 Niro</b>	<b>500 5 422</b>	44
40	TUN, TUTN	53,0	41,0	43	<b>QF-53 Niro</b>	<b>500 5 478</b>	70
40	TUN, TUTN	55,0	42,0	62	<b>QF-55 Niro</b>	<b>500 5 475</b>	89
50	TUTN	61,0	49,0	46	<b>QF-61 Niro</b>	<b>500 5 424</b>	84
50	TUTN	64,0	52,5	60	<b>QF-64 Niro</b>	<b>500 5 481</b>	123
---	---	67,6	52,0	57	<b>QF-67 Niro</b>	<b>500 5 480</b>	122

Der Inhalt dieser Druckschrift ist unverbindlich und dient ausschließlich Informationszwecken. Diese Druckschrift enthält keinerlei Garantien oder Beschaffensvereinbarungen der WEPF GmbH für ihre Produkte, sei es ausdrücklich oder stillschweigend, auch nicht hinsichtlich der Aktualität, Korrektheit, Vollständigkeit und Qualität der Informationen sowie der Verfügbarkeit der Produkte. Die Informationen in dieser Druckschrift sowie die beschriebenen Produkte und Dienstleistungen können ohne vorherige Ankündigung von der WEPF GmbH jederzeit geändert oder aktualisiert werden. Die WEPF GmbH übernimmt keine Haftung im Zusammenhang mit dieser Druckschrift. Eine Haftung für jegliche unmittelbaren oder mittelbaren Schäden, Schadensersatzforderungen, Folgeschäden gleich welcher Art und aus welchem Rechtsgrund, die durch die Verwendung der in dieser Druckschrift enthaltenen Informationen entstehen, ist, soweit rechtlich zulässig, ausgeschlossen. ©2015 WEPF GmbH. Alle Rechte vorbehalten.

The content of this publication is provided for information only and without responsibility. WEPF GmbH's obligations and responsibilities regarding its products are governed solely by the agreements under which they are sold. Unless otherwise agreed in writing, the information contained herein does not become part of these agreements. This publication does not contain any guarantee or agreed quality of WEPF GmbH's products or any warranty of merchantability, fitness for a particular purpose and non-infringement. WEPF GmbH may make changes in the products or services described at any time without notice. This publication is provided on an "as is" basis. To the extent permitted by law, WEPF GmbH makes no warranty, express or implied, and assumes no liability in connection with the use of the information contained in this publication. WEPF GmbH is not liable for any direct, indirect, incidental, consequential or punitive damages arising out of the use of this publication. Information contained herein is not intended to announce product availability anywhere in the world. © 2015 WEPF GmbH. All rights reserved.